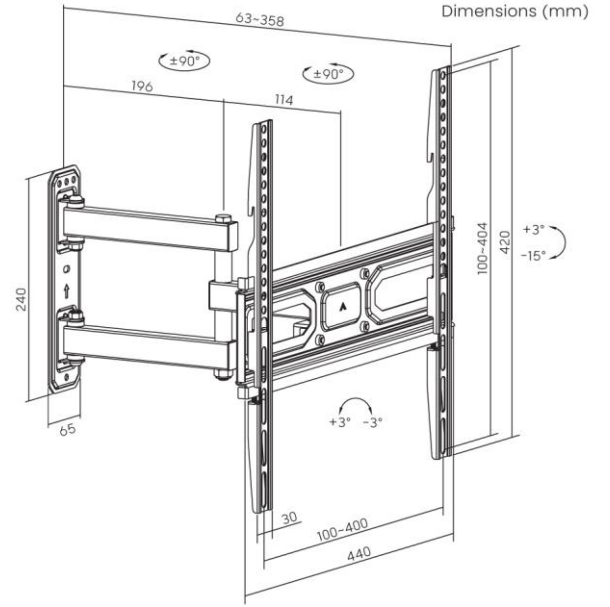


reflecta PLEXO 55-4040T TV Montaj Aparatı



Ürün bilgisi:

- TV'ler için tam hareketli montaj aparatı
- Maks. taşıma kapasitesi: 35 kg
- Profil: 63-358 mm
- 32"-55" (81-140 cm) diyagonal
- Vesa: 100x100, 100x150, 150x100, 100x200, 200x100, 150x150, 200x200, 300x200, 400x200, 300x300, 400x300, 400x400
- Eğim: +3°/-15°
- Dönme: +/-90°
- Ekran Seviyesi: +/-3°
- Yön göstergesi
- Curved TV'ler ile de kullanılabilir
- Malzeme: Çelik (toz boyalı)
- Su Terazisi (kancalı)
- Kablo yönetimi

Kod: 23153

EAN: 4005039231537

Teknik özellikler önceden haber verilmeksizin değiştirilebilir.